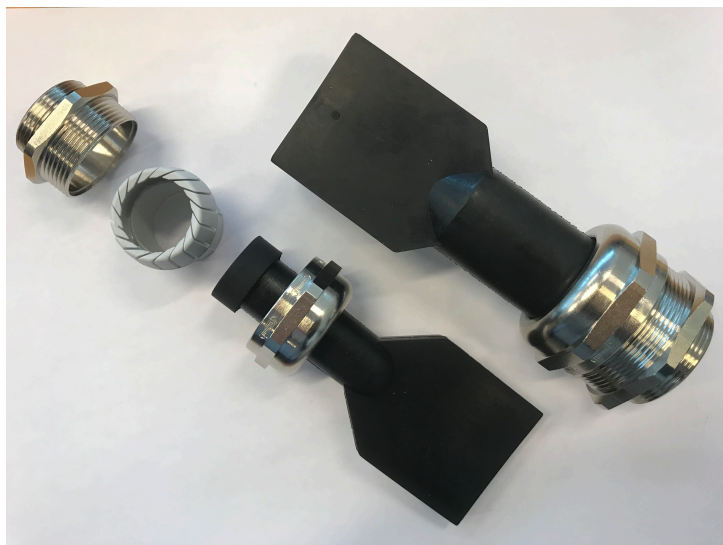


KA 319 / KA 422 / KA 559

**Sovellusalueet:**

Lattakaapelisovittinta KA käytetään lattakaapelin ja pyöreälle kaapelille tarkoitetun holkkitiivisteen, esimerkiksi HUMMEL HSK-K tai HSK-M kanssa.

Asennus:

HSK-holkkitiivisteen alkuperäinen kumitiiviste poistetaan ja sen tilalle

asennetaan lattakaapelisovittimen pyöreä pää. Lattakaapeli kuoritaan niin, että vaippa on ehjä KA-sovittimen litteän osan sisällä, pyöreästä osasta viedään läpi vain johtimet. KA-sovittimen ja lattakaapelin liitos varmistetaan ja tiivistetään teippaamalla, sähköteipillä tai itsevulkanoituvalla teipillä.

Tekniset tiedot:

KA 319/422/559:

- materiaali: kumi
- mitat: katso mittapiirroksheet seuraavalla sivulla

HSK-M:

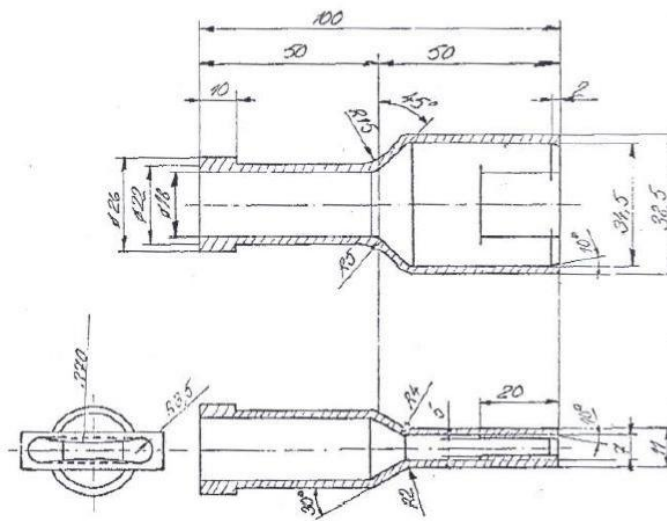
- materiaali: niklattu messinki

HSK-K:

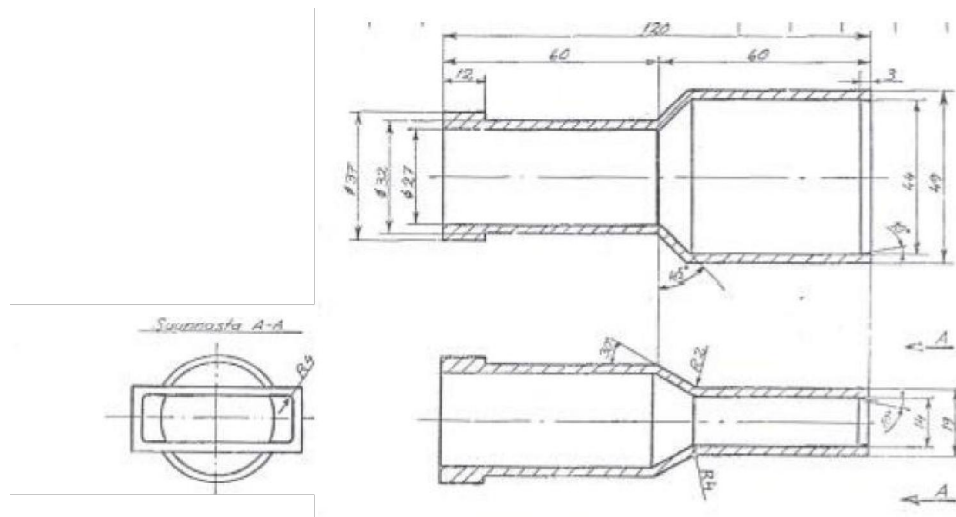
- materiaali: polyamidi V0,UL94 mukaan

	<i>Tyyppi</i>	<i>Kaapeliaukko</i>	<i>Kierre</i>		
	KA 319	34,5 mm × 7 mm			
	HSK-M/HSK-K		M32X1,5		
	HSK-M/HSK-K		Pk 29		
	KA 422	44 mm × 14 mm			
	HSK-M/HSK-K		M40×1,5		
	HSK-M/HSK-K		Pk 36		
	KA 559	48 mm × 6,4 mm			
	HSK-M/HSK-K		M32X1,5		
	HSK-M/HSK-K		Pk 29		

KA 319 mitat (mm)



KA 422 mitat (mm)



KA 559 mitat (mm)

